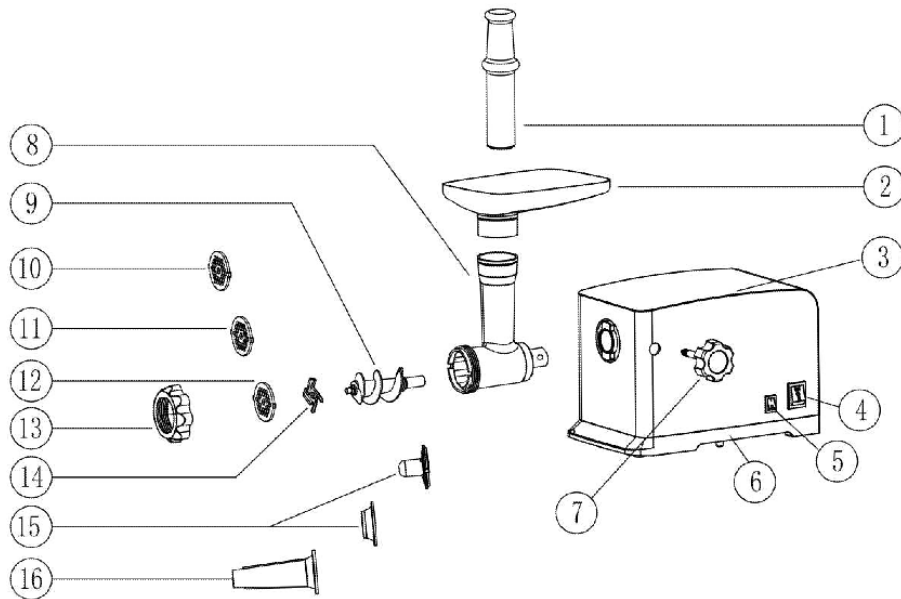


MANUAL DE INSTRUCȚIUNI MASINA DE TOCAT CARNE

R-5403



DESCRIERE

- | | |
|-------------------------|----------------------|
| 1. Dispozitiv împingere | 9. Melc |
| 2. Tavita | 10. Sita groasa |
| 3. Unitate motor | 11 Sita medie |
| 4. Buton REVERSE | 12.Sita fina |
| 5. Buton ON/OFF» | 13.Piulita fixare |
| 6. Carcasa decorativa | 14. Cutit |
| 7. Surub blocare | 15.Accesoriu KIBBE |
| 8. Tub metalic | 16.Accesoriu carnati |

INSTRUCȚIUNI DE SIGURANTA

Citiți cu atenție acest manual de instrucțiuni înainte de a utiliza aparatul și păstrați-l pe toată perioada de funcționare. Miscarea unității poate duce la ruperea acesteia și poate provoca vătămarea utilizatorului sau deteriorarea proprietății sale. Pentru a reduce riscul de incendiu, șoc electric sau alte vătămări, este necesar să se respecte următoarele măsuri de siguranță atunci când se utilizează mașina de tocat electrica:

- Înainte de a utiliza aparatul pentru prima dată, asigurați-vă că tensiunea din rețea corespunde tensiunii de funcționare a unității.
- Utilizați numai accesoriile furnizate.
- Pentru a evita șocurile electrice, NU SCUFUNDAȚI unitatea, cablul de alimentare și stecherul în apă sau în alte lichide.
- Folosiți o cârpă ușor umeda pentru a curăța carcasa mașinii de spălat și apoi ștergeți corpul unității.
- Nu lăsați niciodată mașina de tocat carnea nesupravegheată.

- Intodeauna înainte de montare, dezasamblare și curățare, opriți mașina de tocat carne și scoateți-o din priză.
 - Nu așezați aparatul pe o suprafață încălzită sau lângă ea (de exemplu, în apropierea aragazului sau a aragazului electric, în apropierea cuptorului încălzit sau a suprafeței de gătit).
 - Manipulați cu atenție cablul de alimentare, împiedicați-l să se răsucescă și îndreptați în mod regulat cablul de alimentare.
 - Nu folosiți cablul de alimentare pentru transportul mașinii de tocat carne.
 - Nu lăsați cablul de alimentare să atârne de la marginea mesei și asigurați-vă că nu atinge muchiile ascuțite ale mobilierului și suprafețele fierbinți.
 - Când deconectați aparatul de la priză, țineți ștecherul, dar nu cablul.
 - Nu conectați sau deconectați cablul de alimentare de la rețea și nu îl atingeți cu mâinile ude, acest lucru poate provoca șocuri electrice.
 - Această unitate nu este destinată utilizării de către copiii cu vârsta sub 8 ani.
 - Nu permiteți copiilor să folosească unitatea ca jucărie și nu le permiteți să atingă corpul unității și cablul de alimentare în timpul funcționării.
 - Acest aparat poate fi utilizat de copiii cu vârsta de cel puțin 8 ani și de persoanele cu capacități fizice, senzoriale sau mentale reduse sau cu lipsă de experiență și cunoștințe dacă au fost supravegheate sau instruite cu privire la utilizarea aparatului într-un mod sigur și pentru a înțelege pericolele implicate. Copiii nu se vor juca cu aparatul. Curățarea și întreținerea nu vor fi efectuate de copii decât dacă au vârsta mai mare de 8 ani și sunt supravegheați.
 - Nu lăsați aparatul și cablul acestuia la îndemâna copiilor mai mici de 8 ani
 - Din motive de siguranță pentru copii, nu lăsați pungile de polietilenă, folosite ca ambalaje, nesupravegheate.
- Atenție! Nu permiteți copiilor să se joace cu pungile de polietilenă sau cu folie de ambalaj. Pericol de sufocare!
- Nu dezasamblați aparatul singur, dacă se detectează o defecțiune adresați-va celui mai apropiat centru de service autorizat.
- Transportați aparatul numai în ambalajul original.
 - Nu lăsați aparatul la îndemâna copiilor și persoanelor cu dizabilități.

• UNITATEA ESTE DESTINATĂ NUMAI PENTRU UZ CASNIC

CARACTERISTICI MASINA DE TOCAT

Funcția REVERSE

«REV» (invers) - această funcție este utilizată pentru a elimina obstacolele care apar în timpul procesării produselor.

Tava pentru alimente oferă o utilizare ușoară a alimentelor în timpul procesului de tocare

Sitele de marimi diferite sunt folosite pentru diferite grade de tocare a alimentelor.

ATENȚIE!

- Înainte de a conecta unitatea la rețea, asigurați-vă că aparatul este oprit.
- Înainte de procesarea cărnii asigurați-vă că toate oasele și excesul de grăsime sunt îndepărtate.
- Nu împingeți produsele cu obiecte străine sau cu degetele, utilizați numai dispozitivul de împingere (1) livrat împreună cu aparatul.
- Nu scufundați corpul mașinii de spălat vase în apă sau în alte lichide.
- Nu încercați să procesați alimentele cu fibre dure (de exemplu, ghimbir sau hrean) în mașina de tocat cu carne.
- Pentru a evita blocarea, nu exercitați o presiune foarte mare asupra aparatului.
- Dacă o bucată de mâncare tare împiedică rotirea melcului și a cutitului, opriți imediat aparatul și folosiți funcția REVERSE (REV) pentru a elimina obstacolul înainte de a porni din nou.

ÎNAINTE DE UTILIZAREA MASINII DE TOCAT CARNE

După transportul sau depozitarea unității în condiții de iarnă (rece), este necesar să o păstrați timp de cel puțin două ore la temperatura camerei înainte de a o porni.

- Despachetați mașina de tocat carne și scoateți toate materialele din pachet, ștergeți corpul unității cu o cârpă umedă.
- Spălați toate piesele detașabile cu apă caldă și detergent, apoi clătiți și uscați bine înainte de asamblare.
- Verificați dacă voltajul aparatului corespunde cu cel al prizei dvs.

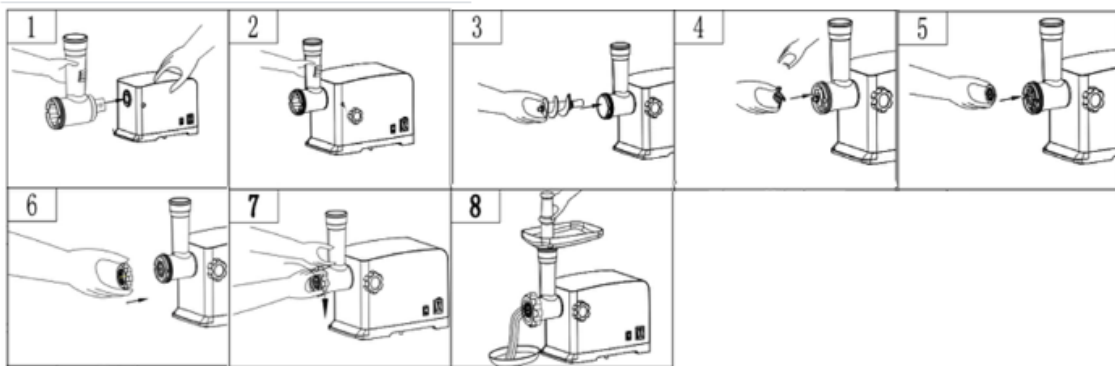
PRINCIPII DE BAZĂ ALE UTILIZĂRII MASINII DE TOCAT CARNE

- Mașina de tocat carne este destinată numai prelucrării în scopuri casnice a produselor și fabricării de produse semipreparate de casă.
- Asamblați unitatea și așezați-o pe o suprafață plană uscată. Asigurați-vă că orificiile de ventilație de pe unitate nu sunt blocate.
- Introduceți ștecherul în priză.
- Așezați un vas adecvat sub tubul metalic (8).
- Asigurați-vă că alimentele sunt complet dezghețate, îndepărtați excesul de grăsime, toate oasele și tăiați carnea în cuburi potrivite pentru a încapa ușor în orificiul tăvitei pentru alimente (2).
- Porniți aparatul apăsând butonul (5) «ON / OFF».
- Alimentați încet bucățile de carne în tubul metalic (8) folosind dispozitivul de împingere
- Atunci când unitatea funcționează, utilizați numai dispozitivul de împingere (1), livrat

împreună cu aparatul.

- Nu utilizați alte obiecte pentru a împinge produse; Nu împingeți carnea cu mâinile.
- În timpul utilizării aparatul se poate bloca, folosiți funcția "reverse"(REV) pentru a debloca aparatul. Pentru a folosi funcția "reverse:(R), opriți aparatul apăsând butonul OFF.(4) «ON/OFF/REVERSE», Așteptați până melcul se oprește din rotație. După aceea apăsați și mențineți apăsat butonul (4)(5) «ON/OFF/REVERSE», melcul se va roti în direcția opusă..
- Utilizarea continuă a aparatului nu trebuie să depășească 5 minute cu interval de oprire de 10-15 minute pentru răcirea motorului. .
- După utilizare, opriți aparatul, apăsând butonul (5) «ON/OFF» și deconectați de la priză

ASAMBLAREA



1. Țineți tubul și introduceți-l în mecanism cu o singură mână, împingeți cu cealaltă mână și rotiți în sensul acelor de ceasornic pentru a-l fixa.[Pic 1]
2. Introduceți melcul (8) în tub (7) și rotiți până se fixează. [Pic 3]
- 3 Puneți cutitul pe axul melcului cu partea care taie în față așa cum este ilustrat (fig.4). dacă nu este fixat corespunzător, carnea nu va fi tocată.
4. Puneți sita pe cutit, fixând canelurile în sloturi.[Pic 5]. Apăsați centrul sitei cu un deget, apoi înșurubați piulita de fixare cu cealaltă mână. (fig.7). Nu strângeți foarte tare. necorespunzător, nu se vor toca produsele alimentare.
 - Sita de tăiere fină (12) se potrivește pentru prelucrarea cărnii, a peștelui etc.
 - Sita de tăiere medie-sita (11) se potrivește pentru prelucrarea cărnii, a peștelui etc.
 - Sita groasă (10) se potrivește pentru prelucrarea cărnii crude, a legumelor, fructelor uscate, brânzei, peștelui etc.
5. Instalați tava pentru alimente (2) pe tubul metalic(8).
6. Folosiți dispozitivul de împingere a alimentelor (1) pentru a împinge ușor alimentele, câte o singură bucată în tubul de alimentare [8]. Nu forțați alimentele în tub în cazul în care există obstacole..
7. Introduceți ștecherul în priză.
8. Porniți aparatul apăsând butonul (5) «ON / OFF».

9. În timpul operațiunii utilizați numai dispozitivul de împingere (1).
10. După ce terminați funcționarea, opriți mașina de tocat, apăsând butonul (5) «ON / OFF» și deconectați aparatul; Numai după aceea îl puteți dezasambla.
11. Pentru a scoate tubul metalic îndepărtați butonul de blocare (7), rotiți melcul (8) în sensul acelor de ceasornic și scoateți-l.
12. Pentru dezasamblarea tubul metalic, deșurubați piulița (13) și scoateți sita- (10, 11 sau 12) instalată, cutitul(14) și melcul(9) .

PREPARARE KIBBE

RETETE

Carne de oaie	100g
Ulei de masline	1 lingura
Ceapa (taiata fin)	1 lingura
Condimente	dupa gust
Sare	dupa gust
Faina	11 linguri

Tocati carnea o data sau de doua ori.

Caliti ceapa pana devine aurie, si adaugati carnea, condimentele, sarea si faina.

Carne slaba	450g
Faina	150-200g
Condimente	dupa gust
Nucsoara (taiata fin)	1
Piper rosu macinat	dupa gust
Piper	dupa gust

Tocati carnea de trei ori si amestecati toate ingredientele intr-un bol.

Mai multa carne si mai putina faina creaza o consistenta si un gust mai bun.

Tocati amestecul de trei ori.

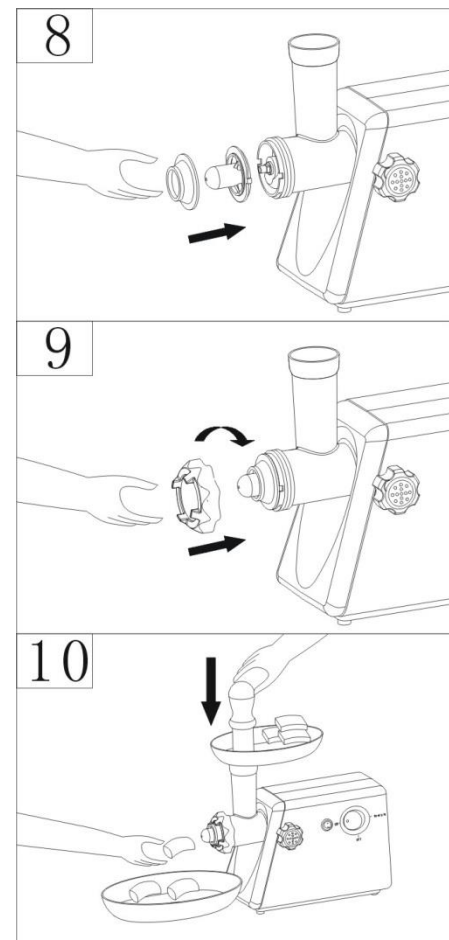
Dezasamblati, inversand pasii de la 5 la 3 pentru a indeparta sita si cutitul.

Puneti accesoriul de kibbe pe ax, fixand canelurile pe sloturi. (fig.8).

Insurubati piulita. Nu strangeti prea rau. (fig.9).

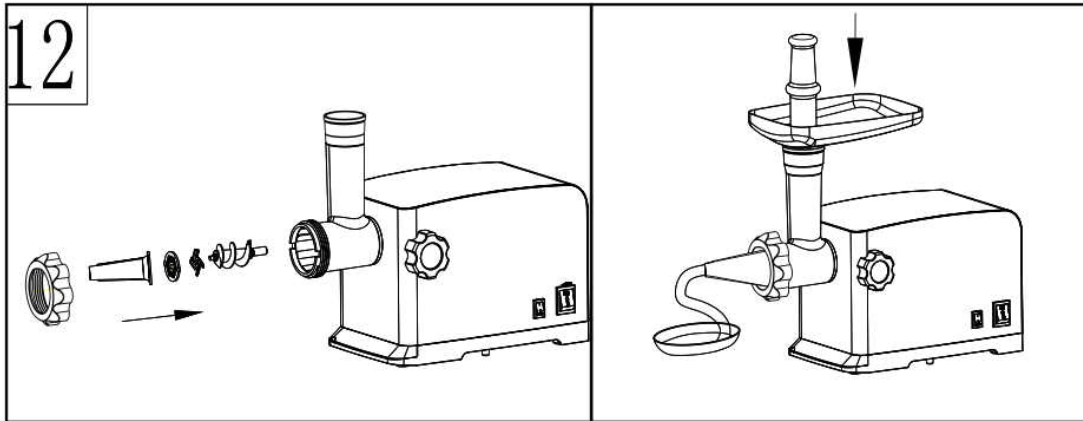
Folositi dispozitivul de împingere. (fig.10).

Formati kibbe asa cum apar in ilustratiile de mai jos si prajiti.



PREPARARE CARNATI

Înainte de a începe, asamblați accesoriul pentru carne după cum urmează (fig.12)



FUNCTIA OPRIRE AUTOMATA

Acest aparat este echipat cu functie de oprire automata in caz de supraincalzire.

- In caz de supraincalzire a motorului masina de tocat se va opri.
- In acest caz scoateti aparatul din prizaimediat.
- Lasati aparatul sa se raceasca aproximativ 50-60min. inainte de a-l folosi din nou.
- Daca dupa aceasta operatie nu functioneaza ,adresati-va unui centru service

CURATARE SI INTRETINERE

DEZASAMBLAREA

Opriti masina de tocat apasand butonul ON/OFF si deconectati de la priza

Pentru a scoate tubul metalic indepartati butonul de blocare (7), rotiti în sensul acelor de ceasornic și scoateți-l.

Desfaceti piulita de fixare (13)indepartati sita folosita(10,11,12)si cutitul(14)

Indepartati melcul din tubul metalic

Curatati melcul de resturile de mancare ramase

Spalati accesoriile in apa calda cu detergent,

O solutie ce contine clor, va decolora suprafata de aluminiu.

Nu folosiți solvenți sau abrazivi pentru a curăța tubul metalic(8).

Asigurați-vă că NU ajunge apă în interiorul corpului masinii de tocat

DEPOZITAREA

- Inainte de a depozita masina de tocat asigurati-va ca atat unitatea cat si accesoriile sunt curate si uscate.
- Depozitati aparatul departe de copii ,intr-un spatiu uscat si rece.

INFORMATII IMPORTANTE PENTRU DEPOZITAREA CORECTA A PRODUSULUI, IN CONFORMITATE CU DIRECTIVA CE 2002/96/EC.

La sfarsitul perioadei de valabilitate, produsul nu trebuie aruncat asemeni deseurilor menajere.

Trebuie dus la un centru de colectare a deseurilor cu regim special sau unui dealer care se ocupa de astfel de servicii speciale de salubritate.

Depozitarea separata a aparatelor electrocasnice evita riscul aparitiei unor consecinte negative asupra mediului inconjurator si sanatatii, ce pot decurge din aruncarea necorespunzatoare a acestora si face posibila recuperarea materialelor reciclabile astfel incat sa duca la economisirea energiei si resurselor. Pentru atentionarea mentiunilor de mai sus, produsul este marcat cu o lada de gunoi incercuita.